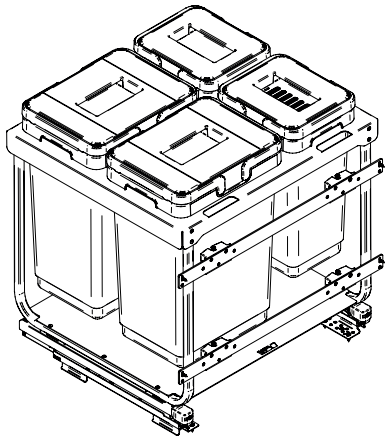
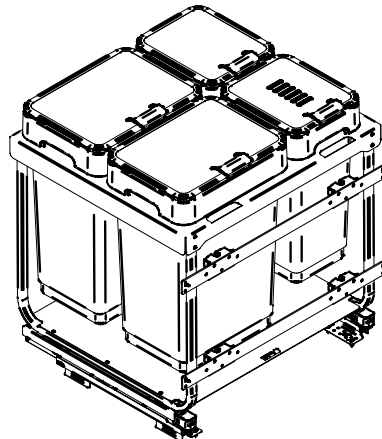


Kombi 2.0

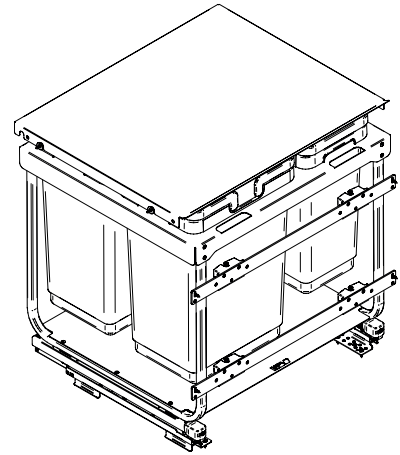
KOMBI2GME...M



KOMBI2GME...I



KOMBI2GME...R

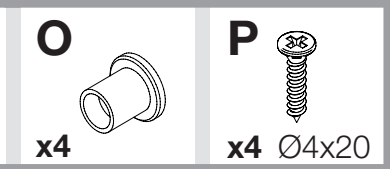
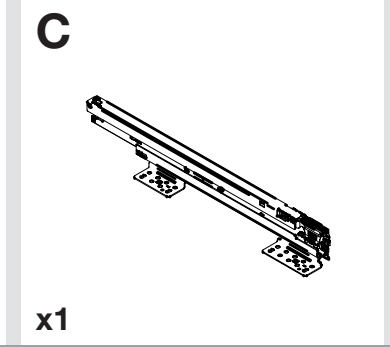
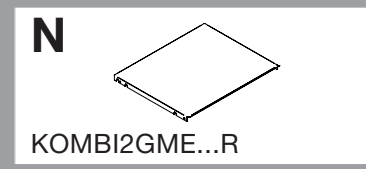
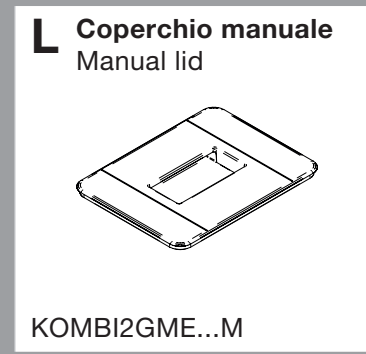
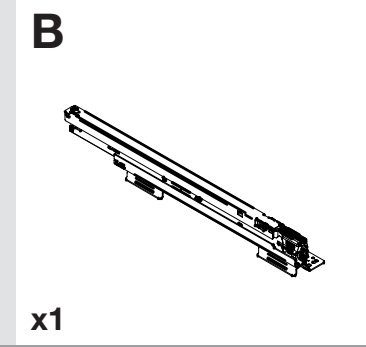
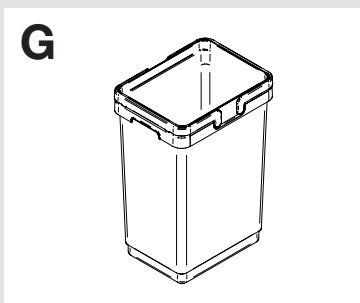
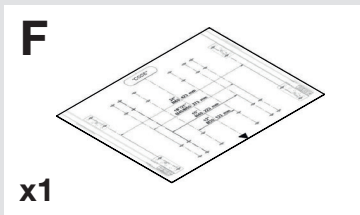
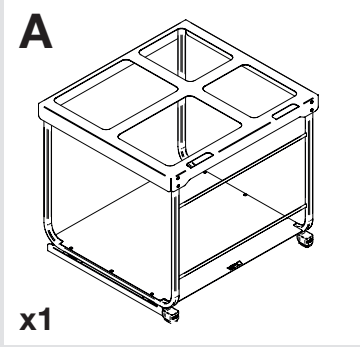
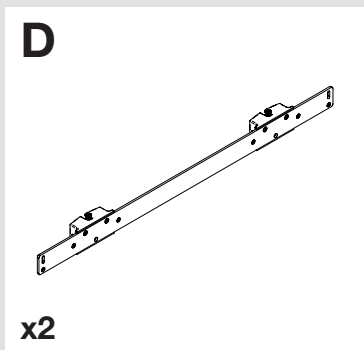


Info

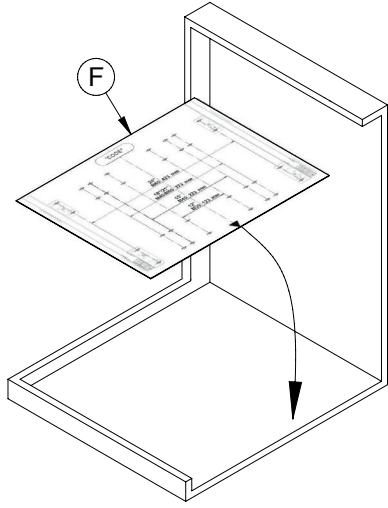
1) AVVERTENZA! Leggi attentamente le istruzioni prima del montaggio e segui ogni passaggio indicato. L'azienda declina ogni responsabilità dall'uso improprio del prodotto. Ogni uso improprio del prodotto può causare lesioni. Modifiche o manomissioni del prodotto, annullano ogni condizione di garanzia.
2) Smaltisci i diversi materiali secondo regolamentazioni della tua città.

1) WARNING! Read the instructions carefully before assembly and follow each step indicated. The company declines all responsibility for improper use of the product. Any improper use of the product can cause injury. Modifications or tampering with the product void any warranty conditions.
2) Proceed to dispose of the different materials according to your city regulations.

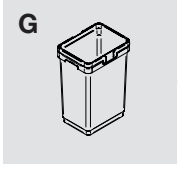
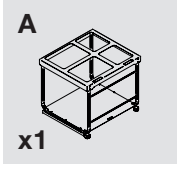
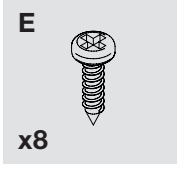
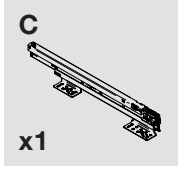
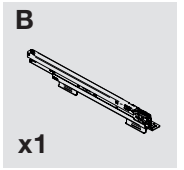
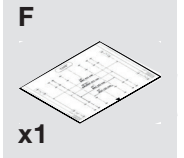
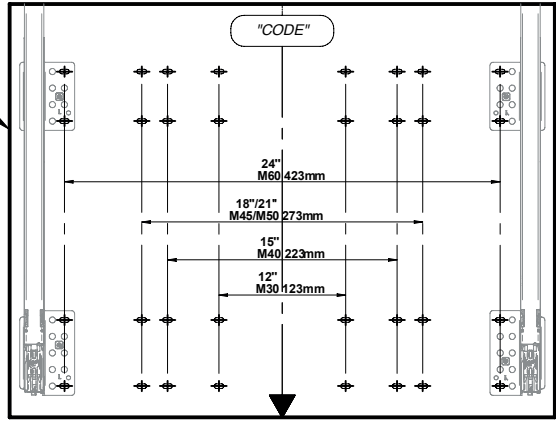
KOMBI2GME...



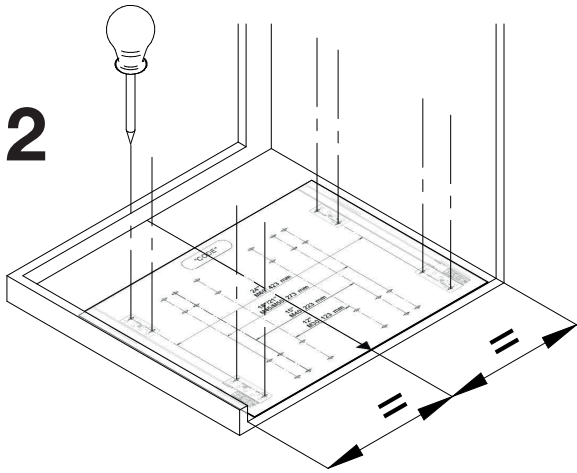
1



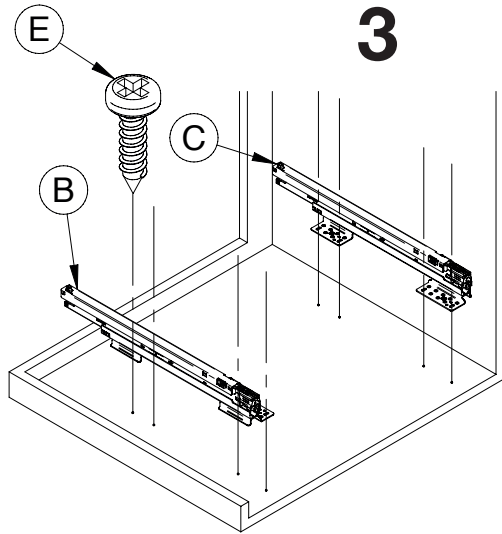
1



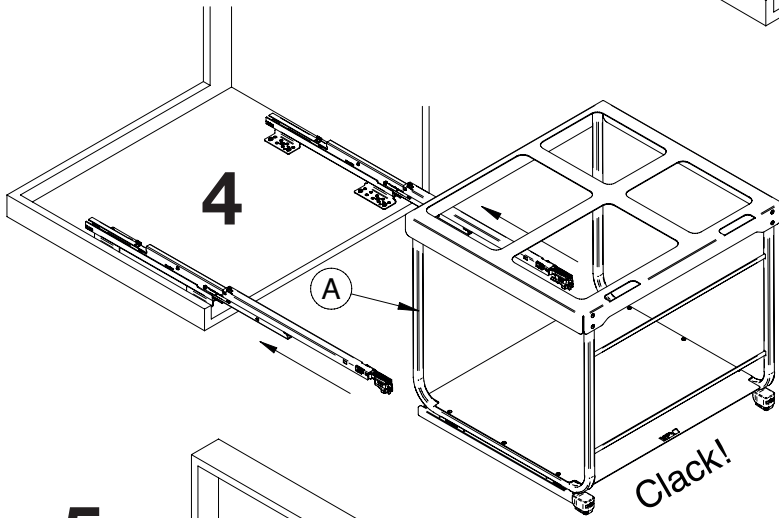
2



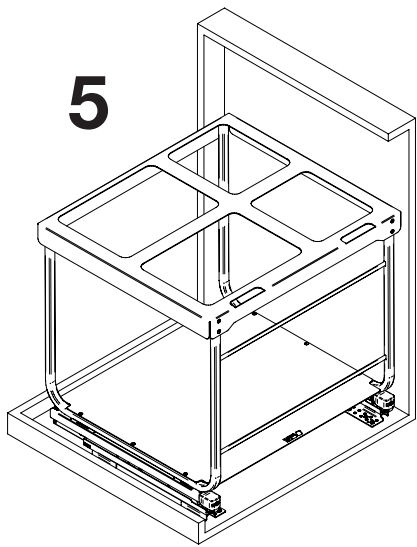
3



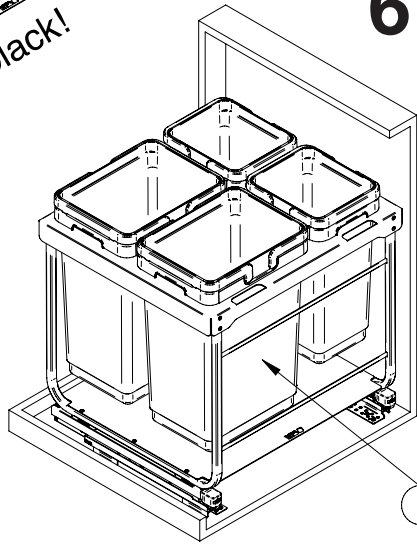
4



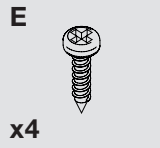
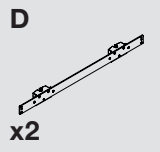
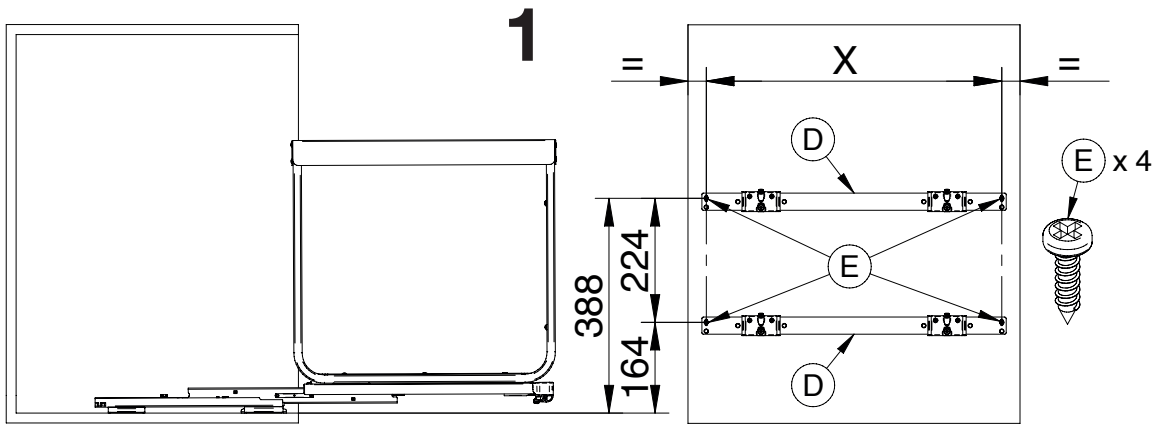
5



6



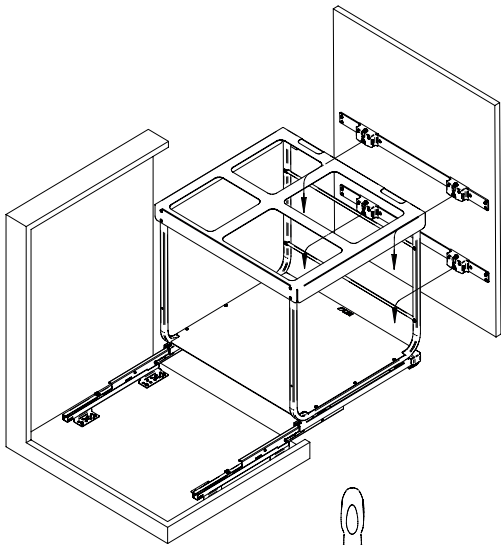
2



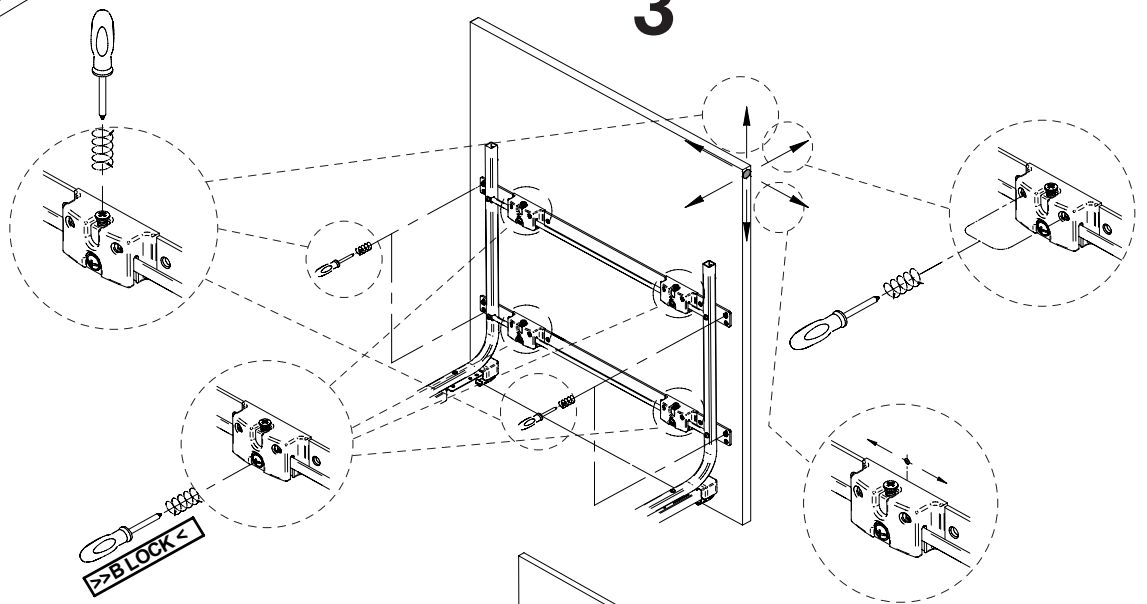
X

M30	234
M40	334
M45	384
M50	434
M60	534

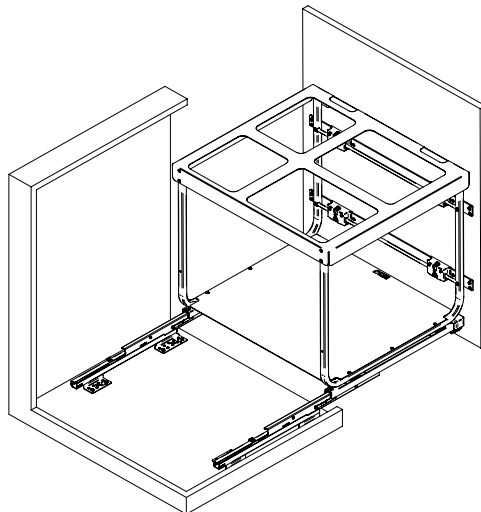
2



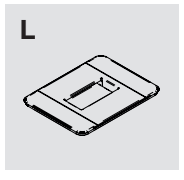
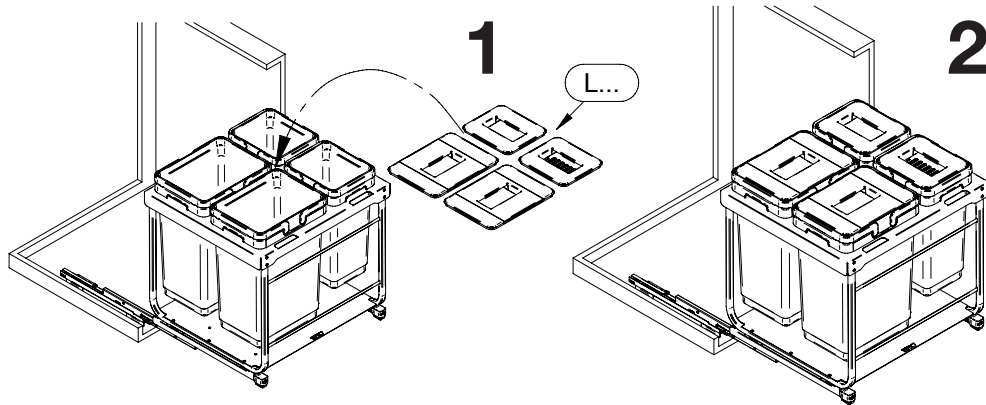
3



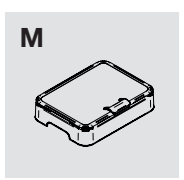
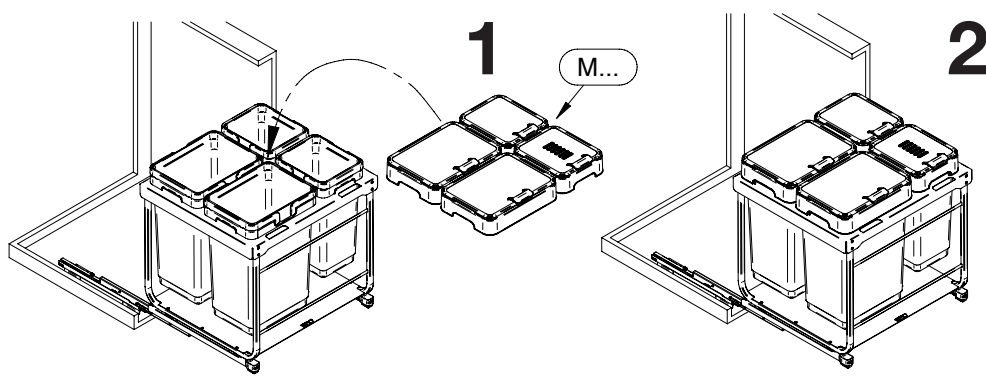
4



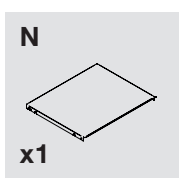
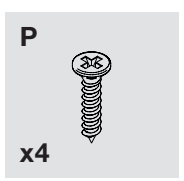
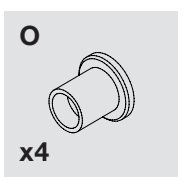
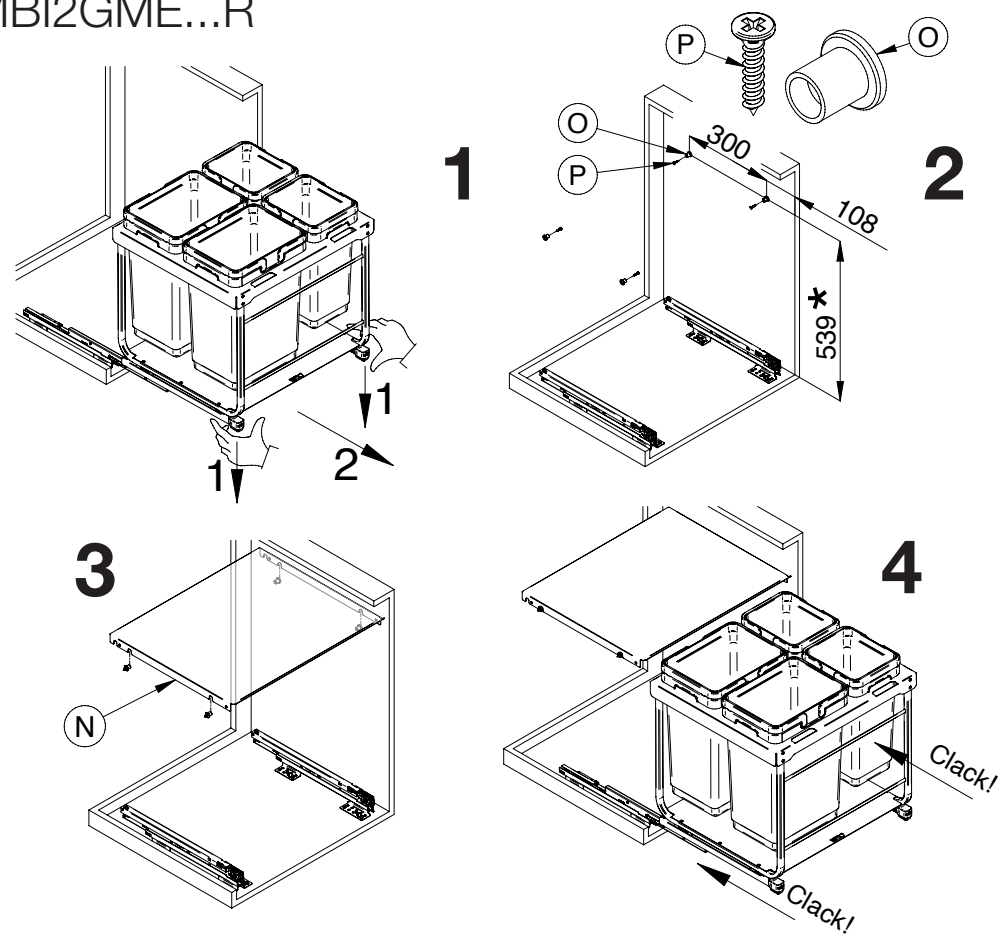
3 KOMBI2GME...M



KOMBI2GME...I



KOMBI2GME...R



KOMBI2GME401AR	636
KOMBI2GME451AR	636
KOMBI2GME501AR	636
KOMBI2GME602AR	648

Vibo S.p.a.
 via Arzignano, 46
 36070 Trissino (VI) Italy
 T +39 0445-492800
 F +39 0445-492999
 vibo@viboitaly.com
 www.viboitaly.com